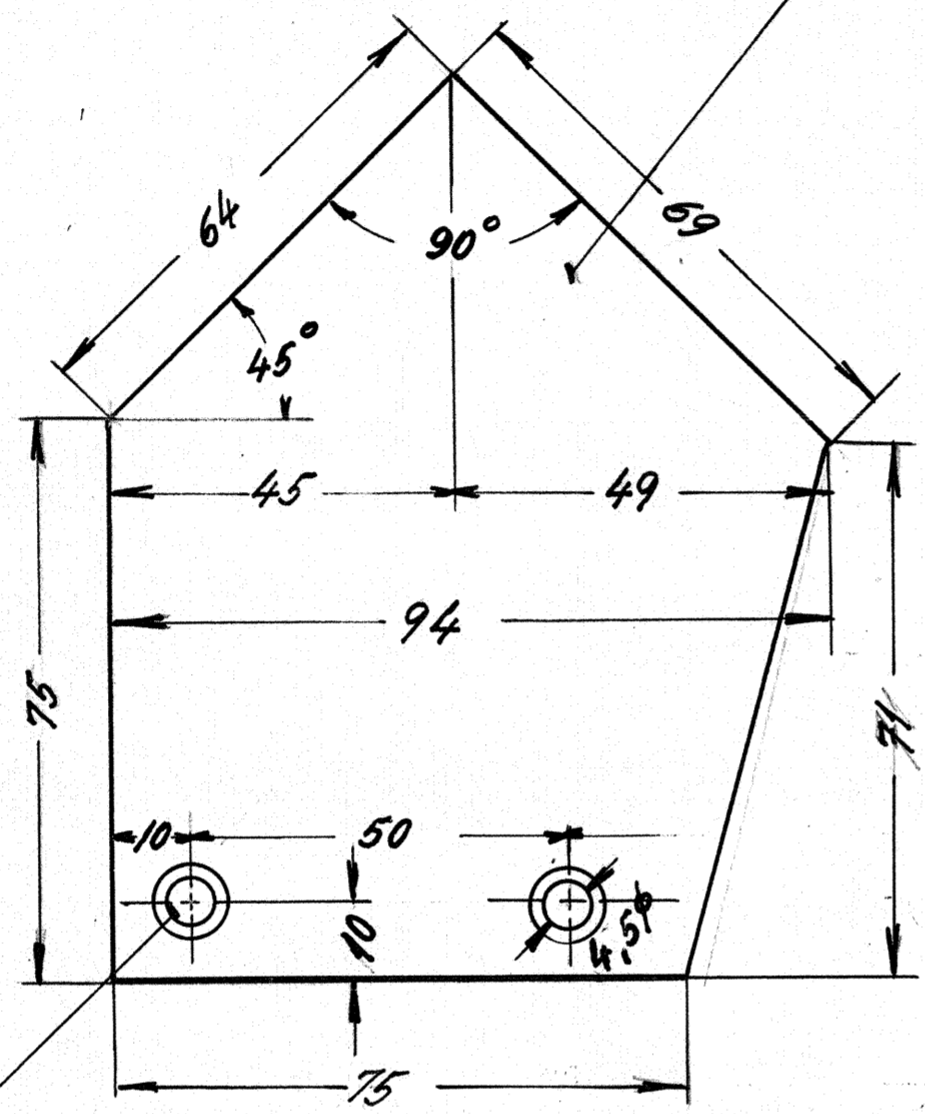
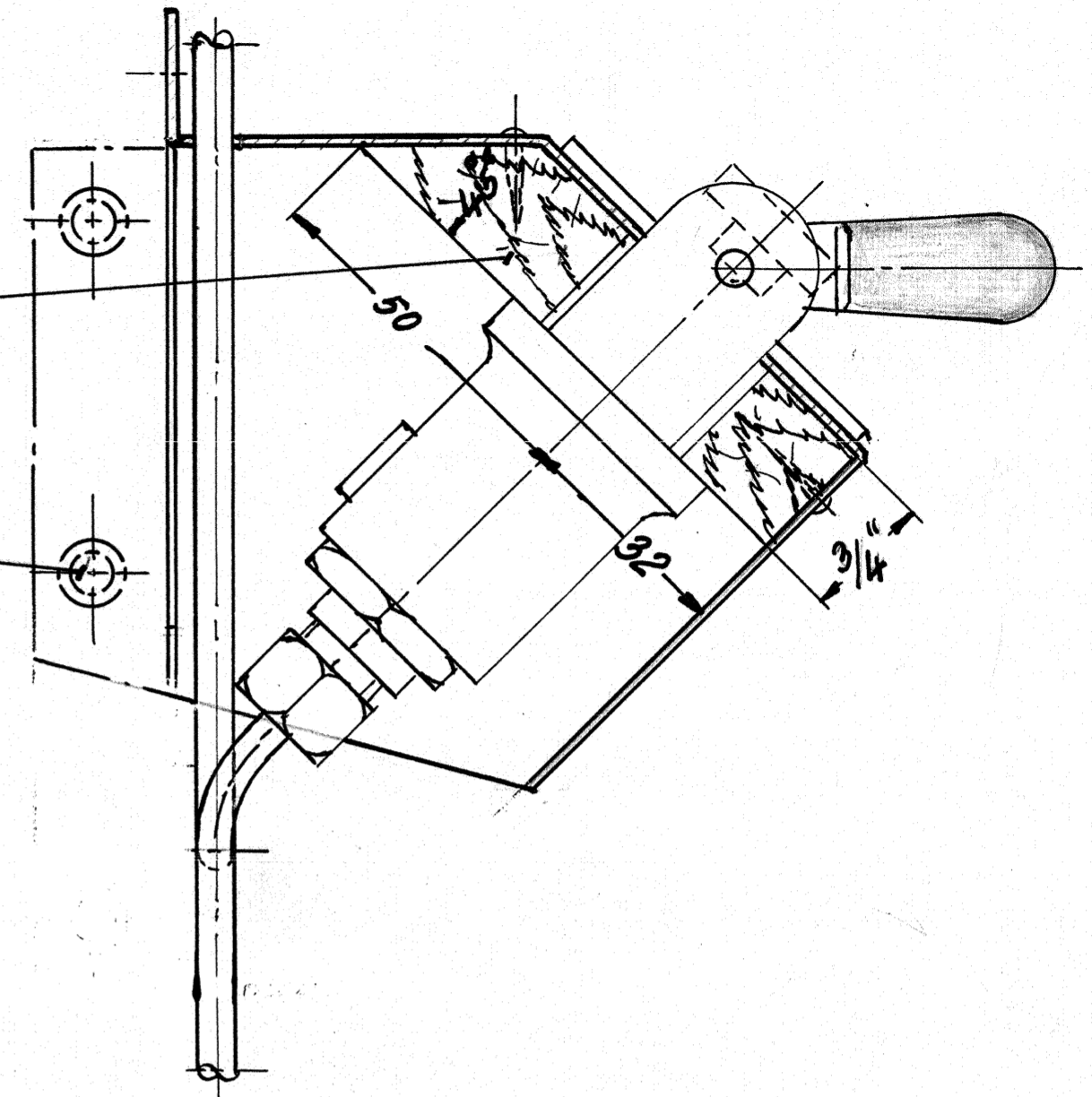
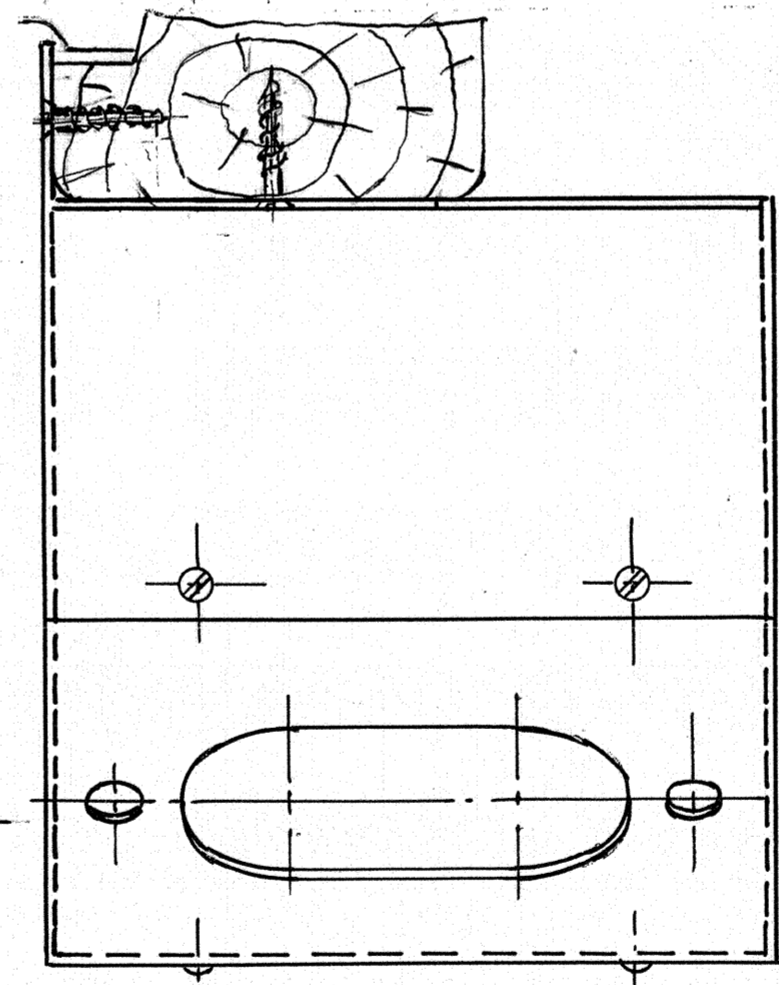
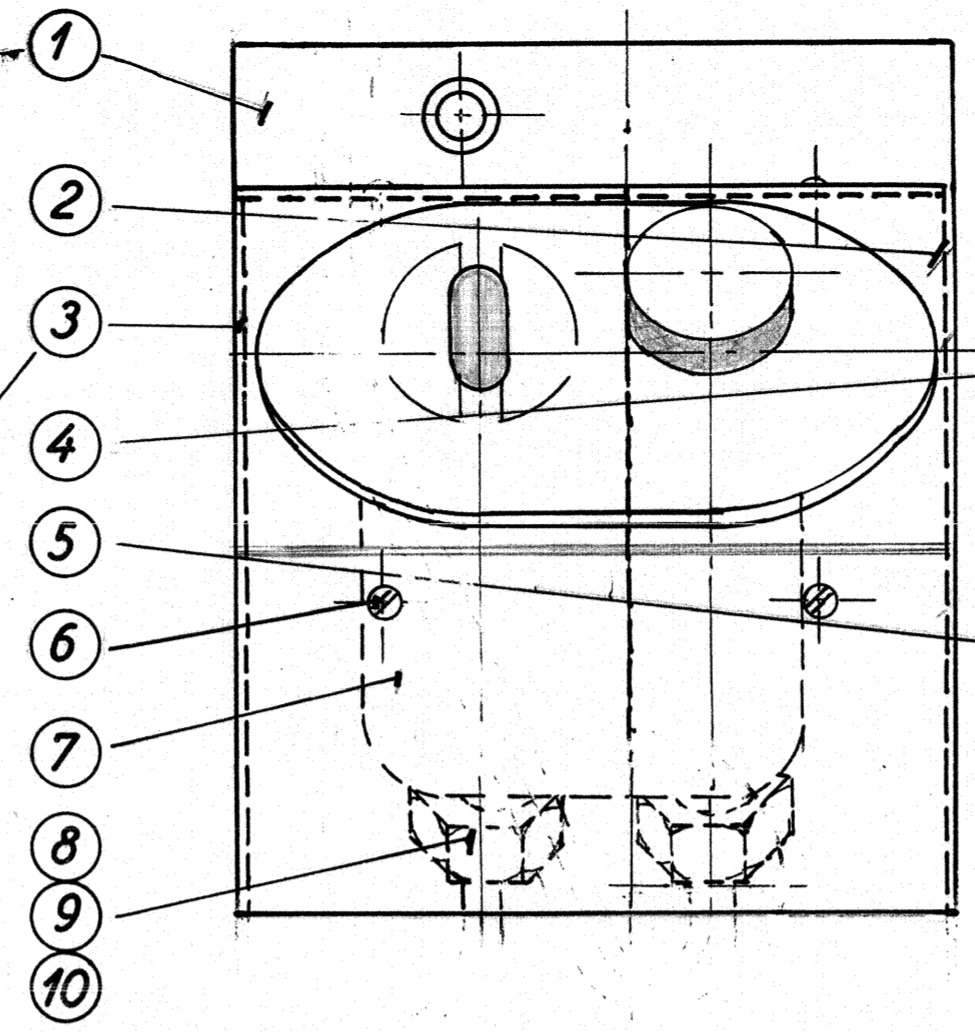
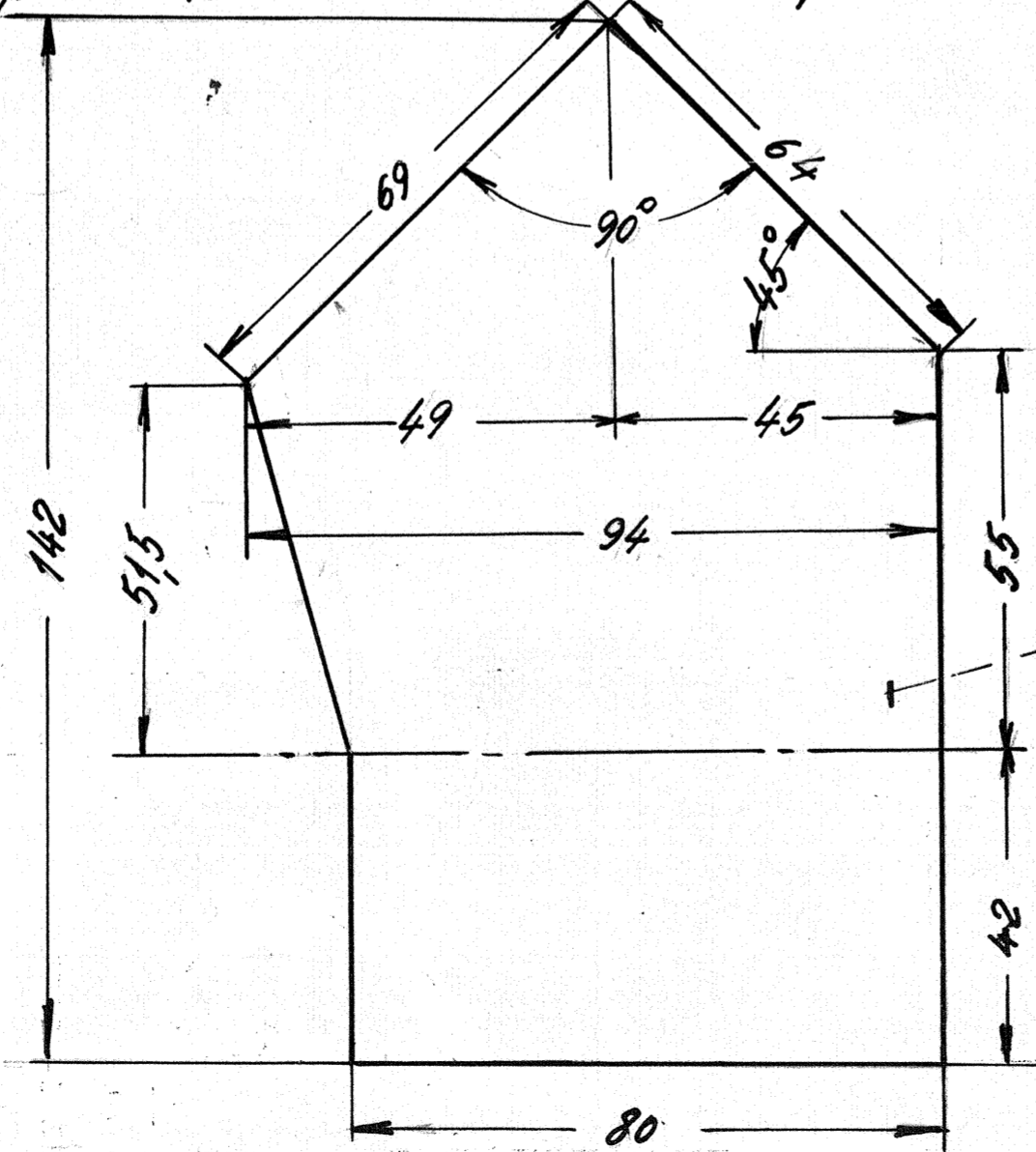


Træunderlag pos 4 bores som denne plade.



3 stk 4,5" huller for undersænket træskruer nr. 8. pos 5.



2	pakning	1/6" x 1 3/8" W.N. 15B6H 10.	fiber.	magasin.		
2	omløber	n.bl. 65R-7.	9.	blk.st.	magasin.	
2	studs		8	aut.st.	12" x 25.	
2	betjeningsventil	R 1/4" nr. 5.	7.	O.S.B. tegn. 18W-020	pos 10.	
8	træskruer	nr 2 x 1/2" linschoved	6	messing	magasin	
6	træskruer	nr 8 x 3/8" undersænket	5	st.00	magasin.	
2	bøgetræunderlag	3/4" x 82 x 92	4	bøgetræ	3/4" x 4" x 175	
2	sideplade		3	st.00	15mm pladex	
2	sideplade for do		2	---	54.0 x 100	
2	svøb for betjeningsventil.		1	st.00	15mm pl. x 210 x 200	
Stk.	Betegnelse	Pos.	Materiale kvalitet	Model nr. eller materiale størrelse	rå vægt/stk.	færdig vægt/stk.
Tegn.	A.P.	Rev.		Afd.	IL	
Kalk.		Norm.		Dato	4-22-1956	Målestok: 1:1.
Dato		Retteelse		Indeks		
1/18	ny tegn.			A.P.	b.	
1/18	pos 1-2-3 altkortet pos 5 ændr. fra 1/18 til A.P.			C.		
Anvendelse				Stykliste nr.		
Diesel-el. 500/550 hk motorvogn.				19 860.		
Tegningens benævnelse				Tegningens nummer		
Hus for betjeningsventil R 1/4" til vinduesvisker.				18W-22.029.		
Indeks:				8 C.		